

## HET ONROESTBAAR STAAL

(met 18 % chromium- en 8 % nickelgehalte)

is het best passend materiaal  
voor de melkerij-nijverheid,

het kan **volstrekt** niet roesten,  
het is **twee maal** zoo hard als de andere metalen die  
tot heden voor het vervaardigen van melkerij-toestel-  
len gediend hebben,  
het geeft de melk en melkprodukten geen slechten  
smaak af en krijgt ook zelf geen slechten geur,  
het is niet slechts oppervlakkig onroestbaar maar  
onroestbaar **door en door**.

**Daarom is het 18/8 onroestbaar staal  
onvergelijkbaar.**

---

## Écrémeuses Mélotte

Naamlooze Maatschappij  
**REMICOURT (België)**

Vertegenwoordigd door:

## DE NIEUWE ONTROOMER

# Mélotte

MODEL  
**S**



**VOLKOMEN  
ONROEST-  
BAAR**

1/164

# 100 0/0 ONROESTBAAR STAAL

BIJ AL DE DEELLEN IN AANRAKING MET DE MELK

Alle metalen die onvoldoenden weerstand bieden en niettemin bij de fabricatie van onderdeelen voor ontroomers aanwending vinden, worden niettegenstaande zorgvuldigste reiniging door het melkzuur weggevreten. Zelfs de best vertinde deelen zijn aan roest en slijtage onderhevig en bij vertind of met chroom overtrokken brons kan ook van volstrekt onroestbaar materiaal geen spraak zijn.

**HET ONROESTBAAR STAAL** met 18 % chroom- en 8 % nickelgehalte, welk de Werkhuizen Mélotte voor hunne ontroomers gebruiken, biedt werkelijk uitersten zegevierenden weerstand tegen het roesten door de werking van het melkzuur. Dit steeds zilverblinkend staal is om zoo te zeggen onvernietbaar en het reinigen is waarlijk maar kinderspel.



Zie bijgaande afbeelding :

ALLE deelen door den pijler aangewezen zijn uit

100 0/0

onroestbaar staal vervaardigd.

Alles  
volstrekt  
onroestbaar !

- Melkbak.
- Kraan.
- Flotter.
- Trechter.
- Spilbeschermingsdeksel.
- Bol compleet.
- Omhulsel compleet.
- Melkbuis.
- Roombuis.

**De eerste volkomen onroestbare ontroomer**

# DE VOLSTREKT ONROESTBARE

## De Mélotte bol

### 7 UITSTEKENDE VOORDEELEN VAN DEN BOL

#### 1. UITERST WEERSTAANBAAR.

Al de deelen in aanraking met de melk zijn uit 100 % onroestbaar en uiterst hard vervaardigd. Zij duren daardoor geweldig lang en alle onkosten voor vertinning zijn nu afgeschaft.

#### 2. GEMAKKELIJK TE ONDERHOUDEN.

Het onroestbaar zilverblinkend staal is onbetwistbaar het best passend metaal voor de fabricatie van melkerij-toestellen. Het reinigen is uiterst gemakkelijk en gering, 't is echt kinderspel.

#### 3. EENVOUDIG EN GEMAKKELIJK INEEN TE ZETTEN.

De schotels, in aantal een derde minder dan bij de meeste andere ontroomers, glijden om zoo te zeggen automatisch in eenander. Zij kunnen niet verkeerd gelegd worden. Er komen ook geen nummers noch merkteekens in aanmerking.

Het middenstuk of lantaarn is van zeer zinrijke constructie om dit deel heel gemakkelijk en behoorlijk in den bol te kunnen plaatsen.

De bolvoeg wordt ook oogenblikkelijk en zonder gereedschap in het onderste bolgedeelte gelegd.

Al de deelen zijn uiterst eenvoudig en dusdanig vervaardigd, dat zij niet verkeerd kunnen geplaatst worden.

#### 4. SCHERPERE ONTROOMING.

Door het gebruik van onroestbaar staal, welk licht en zeer weerstaanbaar is, kon de bol 35 % lichter en daarbij 16 % grooter gemaakt worden. De kamer voor het uitscheiden van den room uit de melk is daardoor veel grooter. Daar de draaisnelheid onveranderd blijft, wordt de melk een geruimere tijd aan de werking eener grootere centrifugale kracht onderworpen. Dank aan de best passende, zinrijke nieuwe constructie van het middenstuk en van de schotels wordt de toevloeiende volle melk op regelmatige en behoorlijke wijze, zooals ook de uitgeschedene room, in een en dezelfde richting gevoerd. De afloop van den room naar het centrum van den bol is ook veel gemakkelijker.

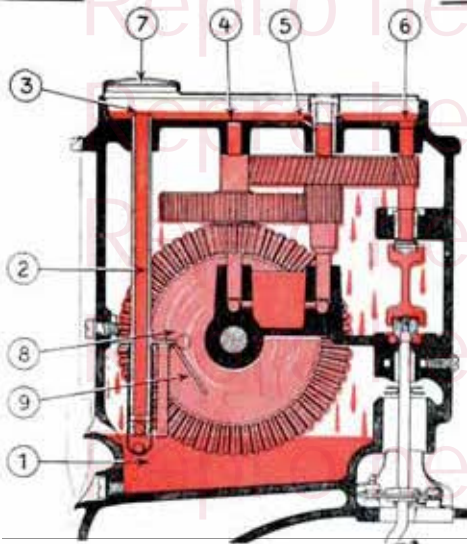
Deze verbeteringen hebben een **BEDUIDEND SCHERPERE ONTROOMING TEN GEVOLGE.**

#### 5. GEMAKKELIJKE ROOMREGELING, OM DUNNEN OF DIKKEN ROOM TE BEKOMEN.

Door eenvoudige regeling van het roomvijsje kan men naar believen room met een vetgehalte van 20 tot 72 % bij normale melktemperatuur bekomen.

#### 6. ONTROOMING VAN KAASWEI.

De onvergelykbaar scherpe ontrooming die met den nieuwen ontroomer model S verwezenlijkt wordt, laat toe, ook kaaswei met een zeer goeden uitslag te ontroomen.



### Automatische smering bij middel eener zuigpomp

De ontroomer **MÉLOTTE** model S is de **eerste** ontroomer met pomp-smering.

Dit stelsel is eenvoudig en praktisch, het werkt regelmatig en is heel gemakkelijk gade te slaan.

De olie wordt tijdens de ontrooming door de pomp n° 9, welke door het conisch rad n° 8 gedreven wordt, langs het oliebusje in het kanaal van het deksel n° 3 gevoerd en zijpelt dan langs de gaten 4-5-6 op de tandraders en verder terug in den oliebak.

Deze gestadige omloop der olie verzekert een regelmatige en doeltreffende smering der tandraders en lagers.

Het kanaal-deksel is draaibaar op een pin en boven het oliebusje met een kijkglas voorzien, welk toelaat, den omloop der olie tijdens de ontrooming heel gemakkelijk gade te slaan.

**Gestadige, doeltreffende smering, gemakkelijk te bewaken.**

# ONTROOMER **MELOTTE** MODEL S

## 7. De bol hangt vrij aan een spil

### 5 VOORDEELEN VAN DEN VRIJHANGENDE BOL :

1. De draaiende Mélotte bol houdt zich steeds van zelf in evenwicht. Hij hoeft niet bijzonder in de fabriek geregeld te worden om hem in evenwicht te brengen, zooals dit met de andere systemen het geval is. Kleine afwijkingen, die bij de andere bollen trillingen veroorzaken, hebben geen invloed op den vrij hangende bol Mélotte.
2. Parasitische bewegingen in het raderwerk benadeeligen ook geenszins den gang van den bol.
3. Daar er geen storende bewegingen kunnen ontstaan, vergt de ontroo-mer Mélotte maar een geringe drijfkracht.
4. De slijtage der werkende deelen is uiterst gering, zoodat de ontroo-mer lang duurt en weinig reparatiekosten vergt.
5. De tandraders zijn boven den bol geplaatst. Het indringen van melk of water, zooals dit met de bollen op rechtstaande as dikwijls het geval is, is dus niet mogelijk.



**GEEN TRILLINGEN,  
GESTADIG IN EVENWICHT,  
zoodus  
STEEDS GRONDIGE ONTROOMING.**

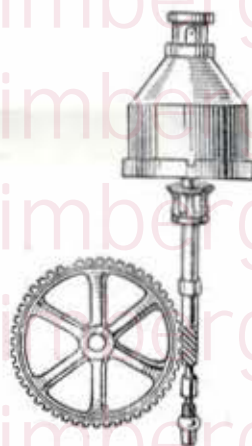
## Vergeet niet

**dat de bollen op rechtstaande as zeer dikwijls hun evenwicht verliezen.**

Deze soort constructie vereischt een bol die volstrekt en nauwkeurig in evenwicht is. De rechtstaande spullen, die in verschillende lagers draaien, zijn echter bij het groot getal toeren, dat iedere ontroo-mer maakt, aan veel slijtage onderhevig, zoodat de bol heel licht zijn evenwicht verliest. De ontroo-mer draait dan zwaar en lijdt door den

waggelenden gang van den bol. De daaruit voortspruitende nadeelen zijn de volgende :

1. Roomverlies, twee maal per dag,
2. Aanzienlijke slijting der deelen,
3. Grootere weerstand van den draaienden bol,
4. Herhaald inzenden van den bol naar de fabriek om hem in evenwicht te laten brengen,
5. Gedurige groote onkosten.



## Glijdend omhulsel uit onroestbaar staal

Dit deel biedt al de voordeelen van het onroestbaar staal : uiterste stevigheid, langen duur, uiterst gemakkelijk zuiver te houden.

Na 10 jaren gebruik zal het omhulsel zelfs nog blanker zijn als in de eerste tien dagen. Vertinde omhulsels, echter, vergen gestadig uiterst zorgvuldige reiniging en zijn dan nog steeds aan roest onderhevig.

### 2 belangrijke verbeteringen die het omhulsel onderscheiden :

- 1° Het glijdt op twee stangen voren aan den ontroo-mer. Daardoor zijn het reinigen en het afhangen van den bol zeer gemakkelijk,
- 2° Het bestaat uit drie eenvoudige deelen die in een oogenblik gekuischt en ineen gezet worden.

**GEMAKKELIJK TE BEHANDELEN en GEMAKKELIJK TE REINIGEN.**



## Andere uitstekende bijzonderheden van den **Mélotte** ontrooier mod. **S**

**Voetstuk** : Het voetstuk is uit zeer stevig plaatstaal vervaardigd. Het heeft mooie vormen en afgeronde hoeken en is gemakkelijk te reinigen.

**Verlaagde, afstaande Melkbak** : de Melkbak is zijdelings en op geringe hoogte aangebracht ; hij is heel gemakkelijk te vullen, terwijl men met de concurrentie ontrooiers daarmede zooveel last heeft.

Hij is uit onroestbaar staal vervaardigd, het hardste, weerstaanbaarste metaal, welk uiterst gemakkelijk zuiver en blank te houden is.

**Trechter** : Deze is ook uit onroestbaar staal. De spuit wordt op den ontrooier in een groef gevoerd, zoodat de trechter steeds de behoorlijke stelling inneemt en niet kan mis geplaatst worden.

**Tandraders** : Deze zijn uiterst nauwkeurig en straf. Zij verleen den ontrooier een zachten en regelmatigen gang.

**Snelheidsaanduider of bel** : Iedere ontrooier heeft een bel voor het controleeren der snelheid.

## De volstrekt onroestbare ontrooier **Mélotte** mod. **S**

geeft meer genoegen en grooter gemak en verhoogt de winsten op de hoeve :

### Meer genoegen en grooter gemak

Omdat het blinkend, spiegelglad onroestbaar staal even gemakkelijk als glas kan gereinigd worden ;

Omdat de bol, het omhulsel, de melkbak en alle deelen in 't algemeen, zoo eenvoudig als mogelijk zijn ;

Omdat de zijdelingsche, verlaagde melkbak heel gemakkelijk te vullen is ;

Omdat de smering van den ontrooier gansch regelmatig en automatisch geschiedt en men deze tijdens de ontrooiming uiterst gemakkelijk kan gadeslaan ;

Omdat alle deelen op zinrijke wijze uitgevoerd zijn en misgrepen daardoor bij het ineenzetten niet mogelijk zijn.

### Meer profijt

Door de bereikte scherpste ontrooiming ;

Door sparing van tijd bij het uiterst gemakkelijk reinigen der deelen ;

Door de afgeschafte vertinningen en geringere reparatiekosten ;

Door langeren duur van den ontrooier daar hij bijna onverslijtbaar is ;

Door de mogelijkheid, room met het bijzonder gewenscht vetgehalte, 't is te zeggen naar believen dunnen of dikken room bij grondige ontrooiming der melk te bekomen.



Model **S**  
met frictie riemschijf.

### WERKINGSVERMOGEN PER UUR :

Model	Werkingsvermogen
S n <sup>o</sup> 1 . . . . .	150 liters
S n <sup>o</sup> 2 . . . . .	225 »
S n <sup>o</sup> 3 . . . . .	325 »
S n <sup>o</sup> 4 . . . . .	400 »
S n <sup>o</sup> 5 . . . . .	500 »
S n <sup>o</sup> 6 . . . . .	600 »

Al de ontrooiers model **S** kunnen als volgt gedreven worden :

1° **Met de hand** : bij middel van den bijgevoegden zwengel ;

2° **Met een transmissie** : bij middel van een Mélotte frictie riemschijf volgens bijgaande afbeelding ;

3° **Door een electro-motor** : wij leveren motoren voor alle stroomsoorten (zie afbeelding 3). De Mélotte motor is eenvoudig en duurzaam. Hij komt allengs en zachtjes in gang, dank aan de wettelijk beschutte elastische koppeling.

**SNELHEIDSBEPERKER**. – Deze ontrooier kan geleverd worden met een snelheidsbeperker die aan het voetstuk ofwel aan den muur bevestigd wordt om met den motor van den ontrooier een karnkneder, een waschmachine of ander toestel te drijven.

**REINIGING DER MELK**. – De nieuwe ontrooier model **S** kan ook gebruikt worden om versche melk te reinigen zonder deze te ontrooien. Men hoeft daarvoor slechts de gewone riemschijf door een bijzondere schijf te vervangen.