

72. *Stuivert* 1/66

# ONTROOMER "MÉLOTTE,"

MODEL S



## VOORSCHRIFTEN

VOOR

het PLAATSEN en het BEHANDELEN van den ONTROOMER

N° 3 - 137

Bij bestelling van vervangstukken of toebehoorigheden moeten de volgende inlichtingen aangegeven worden : 1° het nummer van het verlangd stuk, zooals aangeduid bladz. 30, 31 en 32; 2° het stamnummer van den ontroomer; welk achter op den kop van den ontroomer boven het gatje langs waar de overvloedige olie uitloopt aangeduid is.

Smeert den ontroomer uitsluitelijk met onze bijzondere Mélotte olie die ontleed en gewaarborgd is. Slechte olie doet den ontroomer zwaar draaien en bijgevoelg spoedig verslijten.



## ÉCRÉMEUSES MÉLOTTE

NAAMLOOZE MAATSCHAPPIJ

**REMICOURT**

PROVINCIE LUIK — (BELGIË)



Fig. 1

Moest de werking van den  
ontrooier soms niet voldoen,  
zoo raadplege men dit boekje  
bladzijden

**28 en 29;**

men zal er gewoonlijk de  
oorzaak van het gebrek vinden  
en dan de werking van den  
ontrooier kunnen verbeteren.

## BELANGRIJK BERICHT

---

### 'T is volstrekt noodwendig

dat gij voorschriften in dit boekje *met aandacht* leest om reeds goed op de hoogte van uw ontkroomer te zijn eer gij hem in gebruik neemt. Bewaar ook dit boekje zorgvuldig, om het bij voorkomend geval te raadplegen. Gij zult er al de noodige inlichtingen in vinden voor de regelmatige behandeling van den ontkroomer om er den besten uitslag mede te bekomen. Indien gij deze voorschriften goed volgt zal uw ontkroomer steeds voldoening geven want de « Mélotte » is werkelijk een goeden en duurzamen ontkroomer omdat hij zorgvuldig en met de beste materialen vervaardigd is.

### Uitpakking

Wil bij de uitpakking goed nazien of al de hierna aangeduide onderdeelen zich werkelijk in de kist bevinden, den agent verwittigen indien er iets ontbreekt en hem in dit geval het pakbiefje afgeven.

### Vervangstukken

In het belang der klanten dringen wij er op aan, dat zij uitsluitelijk door ons geleverde vervangstukken benuttigen; dit heeft ook betrekking op de koorden daar deze bijzonder gemaakt en door ons verkozen worden om tegen slijting en vochtigheid grooten weerstand te bieden, hetgeen voor de goede leiding van den bol bijzonder noodzakelijk is. Vraag de noodige vervangstukken aan den agent en duidt het volgende aan : 1<sup>o</sup> het stamnummer van den ontkroomer, welke op de achterzijde van den kop van den ontkroomer neven het gatje voor het overvloeien der overvloedige olie aangegeven is; 2<sup>o</sup> het werkingsvermogen per uur, welk op den trechter aangegeven is; 3<sup>o</sup> het nummer van het verlangd stuk — zie lijst bladzijden 30, 31 en 32.

### Lijst der onderdeelen die in de kist ingepakt zijn :

A.

- 1 melkbak,
- 1 bol compleet,
- 1 omhulsel voor den bol,
- 1 trechter,
- 1 drijver,
- 1 zwenkel,
- 1 sleutel voor het sluiten van den bol,
- 1 loodlijn, die aan het deksel van den ontkroomer hangt; wij raden, de loodlijn aan het deksel te laten.

**B). In de cartonnen doos :**

- 1 veer voor de ophangspil,
- 2 fiber blokjes,
- 2 koorden compleet. (rechter koord n<sup>o</sup> 5392; linker koord n<sup>o</sup> 5437).
- 1 bel om aan den zwengel te plaatsen,
- 1 kleinen schroefdrijver,
- 1 grooten schroefdrijver,
- 1 oliekannetje,
- 1 sleutel om het roomvijsje te regelen,
- 1 haakje om de koorden te hechten,
- 1 rubbervoeg voor den bol,

**C). In de afdeelingen onder in de kist :**

- 3 bouten met schijfjes om den ontrooimer aan den grond te bevestigen,
- 2 bouten om den sluitring voor den bol aan den muur te bevestigen,
- 3 borstels om de schotels, den trechter en de uitvloeibuisjes te reinigen.
- 1 kan bijzondere olie,
- 1 afloop (voor melkbak met verlaksel).
- 1 kruisstuk (welk in den kraan steekt).

**Plaatsing van den ontrooimer met voetstuk**

De ontrooimer kan op steengrond of op een stevigen houten vloer geplaatst worden.

*A) Het plaatsen op den grond.*

Er wordt in dit geval een gegoten fundamentstuk benuttigd en drie gaten in den grond gemaakt die met de drie pooten van het gegoten fundamentstuk moeten overeen komen. Deze gaten alsmede de holling tusschen het gegoten fundamentstuk en den grond worden met cement gevuld. De ontrooimer wordt op het gegoten fundamentstuk geplaatst, met de bouten aangedraaid. Met aanwending van de loodlijn, die aan de poot van het deksel van den ontrooimer hangt, en het merk op het uitstek onder de loodlijn in acht nemende, zet men de machine loodrecht door gebruik van kleine onderlegsels onder het gegoten fundamentstuk, eer dat het cement verhardt. De onderlegsels mogen niet tusschen het gegoten fundamentstuk en het voetstuk van den ontrooimer gelegd worden om geen holten te laten, daar water zou kunnen indringen.

*B) Het plaatsen op een houten vloer.*

Moet de ontrooimer op een houten vloer geplaatst worden, dan breekt men de drie pooten van het gegoten fundamentstuk af en benuttigt in plaats van de drie grondbouten drie trekvijsen die de klant zich zelf moet verschaffen daar de lengte dezer vijsen van den aard van den houten vloer afhangt. De ontrooimer wordt loodrecht gezet zooals hierboven vermeld (zie par. A).

Wij raden dringend, den ontrooier op een bijzonder vasten en stevigen vloer te plaatsen zoodat er bij het draaien aan den zwengel, geen trillingen ontstaan. Met een goede stevigheid zal de ontrooier steeds geheel voldoen.

*Opmerking* : Wij raden, den ontrooier bij voorkeur op steengrond te plaatsen.

### Smering

Is de machine goed geplaatst dan moet zij gesmeerd worden. Men neemt de vijs met vleugeltjes (fig. 2 letter A), van het deksel der tandraderkas af. Langs het gat giet men bijzondere Mélotte olie in den ontrooier tot dat ze begint over te vloeien langs het gat zichtbaar onder de vijs voor het aflaten der vuile olie. De noodige hoeveelheid, ongeveer 280 grammen, is voldoende om de smering van den ontrooier een jaar lang te verzekeren.

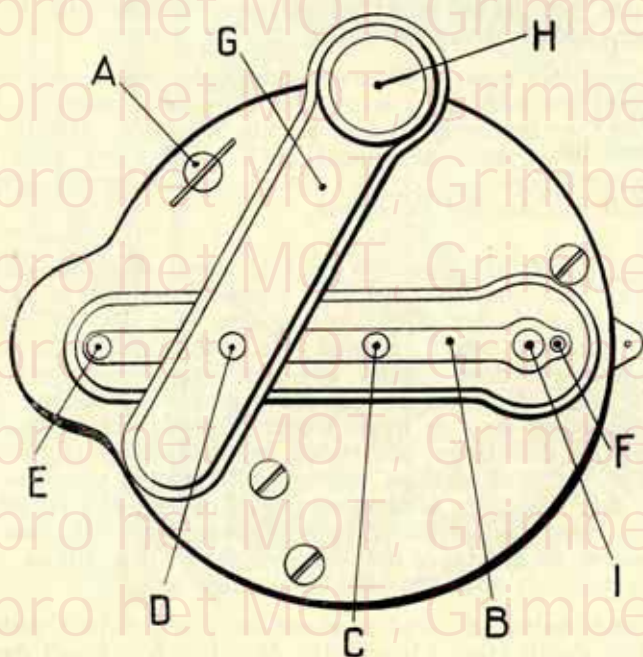


Fig. 2.

Wij raden nochtans, ten minste twee maal per jaar verse olie in den ontrooier te gieten maar vooreerst den oliebak (neven het groot tandrad), den bodem der tandraderkas en de pomp met petroleum te reinigen. Ga daarvoor als volgt te werk :

a) neem het vijsje voor het aflaten der vuile olie af en plaats het vijsje terug wanneer de vuile olie uitgelopen is;

b) neem het vijsje met vleugeltjes (letter A) en ook de twee andere vijsjes van het deksel der tandraderkas af, en neem het deksel af;

c) neem de olie uit het oliebakje;

d) giet een weinig petroleum in den oliebak en in de tandraderkas;

e) draai de tandraders eenige toeren zoo dat de pomp zich in werking zet en het petroleum opzuigt en zich reinigt;

f) neem opnieuw het vijsje voor het aflaten der vuile olie af, om het petroleum af te laten, en plaats de vijs dan terug op hare plaats.

g) schep het petroleum uit dat nog in den oliebak is, en veegt de wanden van den bak af;

h) plaats het deksel terug en giet dan versehe olie in den ontroomer, zooals boven vermeld.

Volgt men deze voorschriften zorgvuldig, dan zal de ontroomer steeds goed gesmeerd zijn, zoodat hij licht zal draaien en lang zal duren. Zeer belangrijk is het, slechts bijzondere Mélotte olie voor snelle bewegingen te benuttigen. Een maal per week giet men ook een druppel olie op de koorden, om hun aanrakingspunt met de spil van den bol te smeren.

*Haar de smering geschiedt.* — De olie wordt door het conisch tandwiel op het conisch tandradje gebracht om dit te smeren en vloeit dan af in het oliebakje aan den voet der beide kamwielassen om deze ook te smeren. De andere werkende deelen worden gesmeerd door middel van een zeer eenvoudige pomp zooals die welke dient om de motoren der auto's te smeren (fig. 3). De olie wordt door de pomp (letter F) onder in de raderkas opgezogen en dan langs een buisje in den afloop (fig. 2 B) buiten aan de tandraderkas, gevoerd. Zij vloeit van daar af langs de drie assen der tandraders (fig. 2 C. D. E.) en smeert deze van boven naar onder; vervolgens loopt zij over de kamwielen en in het lager der ophangspil. In den afloop is er een gatje voor het opvatten der overvloedige olie.

De afloop, buiten de tandraderkas, heeft een deksel welk op een spilletje draait (fig. 2 letter H). Men kan het deksel dus nu en dan verschuiven om zich te overtuigen, dat de smering behoorlijk geschiedt. Er is ook een kijkglas in het deksel van den afloop boven het buisje langs waar de olie door de pomp naar boven gevoerd wordt. Tijdens de ontrooming kan men dus de smering ook gadeslaan. Wanneer de tandraderkas soms niet meer genoeg olie heeft kan men dit gemakkelijk bestatigen door het feit dat er geen voldoende hoeveelheid olie meer in den afloop komt en ook door de luchtblaasjes welke de olie, die uit het olie buisje I komt, mede sleept.





## **Uiteennemen der pomp (fig. 3.)**

Wanneer de pomp, bij voorbeeld door gebruik van slechte olie, verstopt is, moet zij uitgenomen en gereinigd worden.

Handel daarvoor als volgt :

- 1) Neem het deksel der tandraderkas af en ook de vijs A die de pomp bevestigt;
- 2) Neem de pomp uit;
- 3) Neem de pin C en ook het schijfje D en de veer H af;
- 4) Neem het pomp lichaam of ondergedeelte D af en neem den kogel E uit; reinig de pomp met petroleum;
- 5) Reinig den zuiger F.

Als alles gereinigd is, voeg de deelen te samen op de wijze aangeduid op afbeelding Nr. 3. Laat niet na, den kogel E in het pomp lichaam te steken. Zet de pomp terug in de raderkas als volgt : zorg ervoor dat het conisch tandrad L zoo geplaatst is dat de pin K naar boven wijst, zooals op de afbeelding, zoodat de palet kan ingevoerd worden zonder ze tegen andere deelen aan te stooten of ze te biegen. Draai de pomp een weinig op zij en laat ze af in de raderkas. Plaats de pomp zoo dat het gat in de poot J. overeen komt met het gat voor de vijs A. Breng de vijs A aan, maar draai ze niet vast. Plaats het deksel der raderkas, acht gevende dat het gat in het deksel over de oliebus komt. Schroef het deksel aan en schroef ook de bevestigingsvijs A goed aan.

Wanneer de pomp bij de behandeling beschadigd wordt, raden wij, deze door een andere pomp te vervangen en niet te trachten ze te herstellen.

## **Plaatsing van het glijdend omhulsel**

Men plaatst het omhulsel langs onder met de twee glijringen over de glijstangen en duwt lichtjes naar boven om het omhulsel op de stangen te doen glijden. De klapspaan, onder op de groote glijstang, licht zich op om het omhulsel door te laten en valt dan weer om en dient als aanslag om het afvallen van het omhulsel te beletten. Het deksel van het omhulsel is gevormd door het gegoten onderdeel van het lichaam van den ontroomer; de beweegbare helfte van dit gedeelte draait op een kopere pen. Bij verzending van den ontroomer uit de fabriek is het deksel gesloten. Om het te openen hoeft men slechts het knopje met veer aan de rechterzijde van het beweegbaar gedeelte van het deksel zachtjes omhoog te trekken.

## Plaatsing der roomkamer aan het omhulsel

De roomkamer moet eerst ineem gezet worden eer men ze aan het omhulsel van den bol plaatst.

### 1) Ineenzetten der roomkamer.

De roomkamer (fig. 4) bestaat uit twee deelen, het bovendeel A en het onderdeel B.



Fig. 4.

1. Grijp het onderdeel B langs de buis C met de linkerhand vast en neem het bovendeel met de rechterhand.

2. Leg het bovendeel A op het onderdeel B (fig. 5).

3. Houd de twee deelen met beide handen vast en plaats beide duimen boven op het bovendeel A. Duw alsdan met de duimen op dit deel, het zal onder de twee uitsprongen aan



Fig. 5.

den rand van het onderdeel B zakken en behoorlijk op het onderdeel rusten.

Bij het onderduwen hoort men een klap wanneer de deelen ineenander grijpen. Draai de roomkamer om, om U te verzekeren dat het bovendeel werkelijk de behoorlijke stelling ingenomen heeft (fig. 7).

Om de roomkamer uiteen te nemen wordt in omgekeerden zin gehandeld. Neem het onderdeel B met de linkerhand vast en trek het bovendeel A heel zachtjes met de rechterhand uit (fig. 5).

2) *Om de roomkamer aan het omhulsel te plaatsen.*

1. Wanneer de roomkamer ineen gezet is, grijp ze langs de buis C met de rechterhand vast (fig. 8) en breng ze onder het omhulsel D zoo dat de keep E zich juist onder het voorste hengsel F bevindt.

2. Licht de roomkamer een weinig op en voer den rand G in de kepen H en I der achterste hengsels in. De roomkamer is dan in de stelling zooals op afbeelding 9 en de keep E bevindt zich tegenover de keep J in het hengsel F.

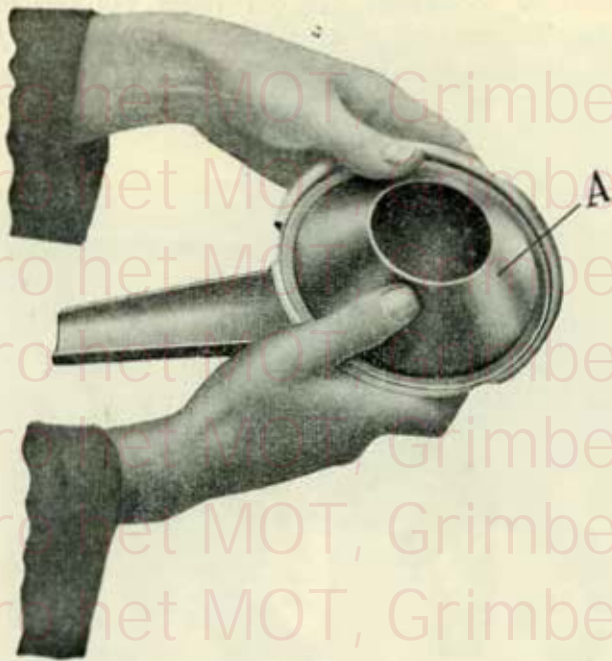


Fig. 6.



Fig. 7

3. Draai de roomkamer dan een vierde van een toer naar links (fig. 10) om ze in de behoorlijke stelling te brengen. Zij blijft dan aan de hengsels hangen en kan niet afvallen.



Fig. 8

Om de roomkamer van het omhulsel af te nemen wordt in omgekeerden zin gehandeld. Zwenk de buis naar rechts om de keep E tegenover de keep J (fig. 9) te brengen; trek de buis naar voren; de rand G der roomkamer zal zich zoo uit de keepen der achterste hengsels lossen en de roomkamer is dan vrij.

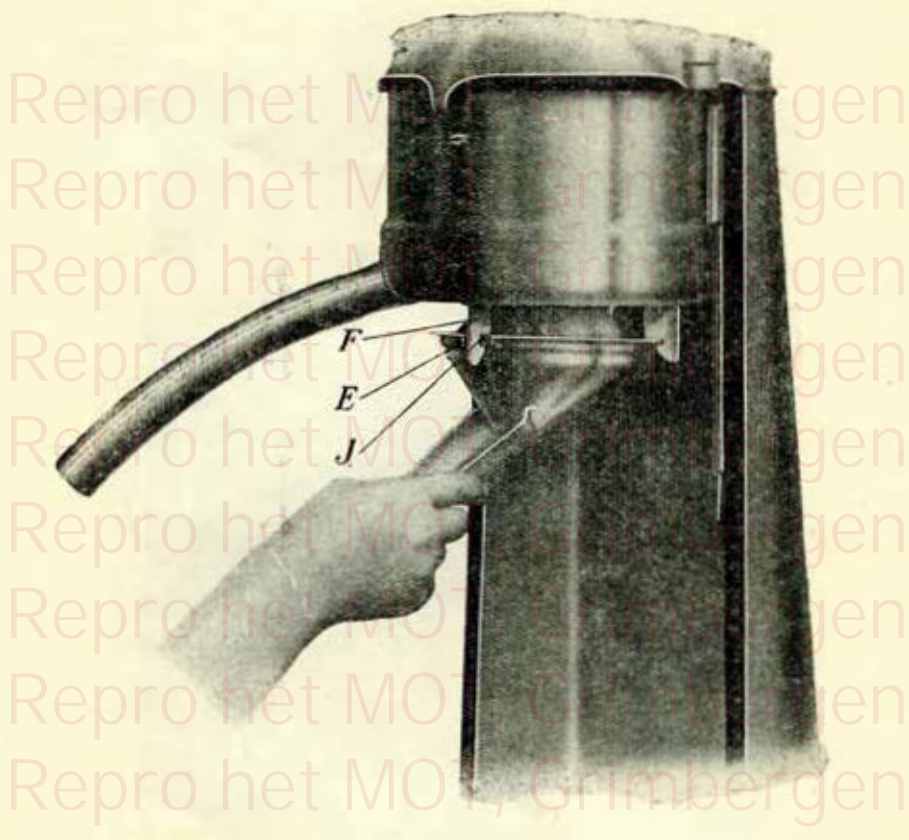


Fig. 9

### Ring voor het sluiten en openen van den bol (fig. 11)

De ring voor het sluiten en openen van den bol is uit gietijzer vervaardigd. Hij omhelst den bol en zet hem behoorlijk vast wanneer men de spanvijs met handvat (C), aan de rechter zijde van den ring, aandraait.

Om vroegtijdige slijting van den draad der vijs te vermijden moet de draad nu en dan gesmeerd worden, om hem nooit droog te laten.

De ring wordt bij voorkeur aan den muur bevestigd bij middel van twee bijgevoegde bouten. Er worden twee gaten in den muur gemaakt waarin men het gespleten gedeelte der bouten in steekt en beide gaten worden dan met ciment of met pleister gevuld om de bouten goed vast te maken. Men kan den ring ook op een tafel plaatsen. Men verkiest daarvoor een

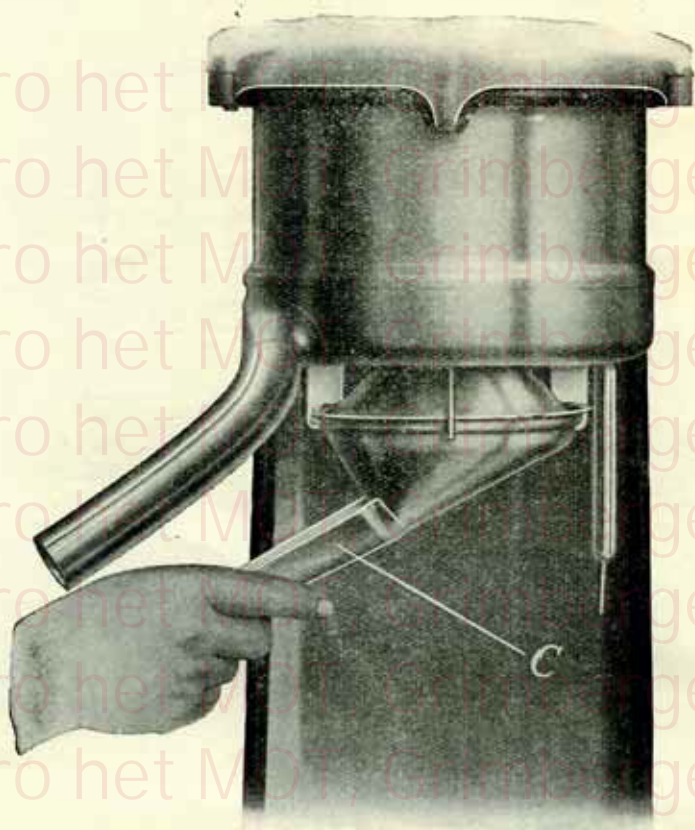


Fig 10

straffe stevige tafel die aan den muur of aan den grond bevestigd wordt.

De sluitring, voor het sluiten en openen van den bol, kan aan het draakstuk van den melkbak ofwel aan den muur bevestigd worden.

Bij verzending van den ontroomer is de sluitring aan het draagstuk van den melkbak vast. Wil men hem aan den muur bevestigen zoo neemt men hem af en bevestigt hem aan den muur bij middel der twee gespletene bouten die zich in een der afdeelingen onder in de kist bevinden.

De gaten vult men dan met ciment of pleister om de bouten goed vast te maken.

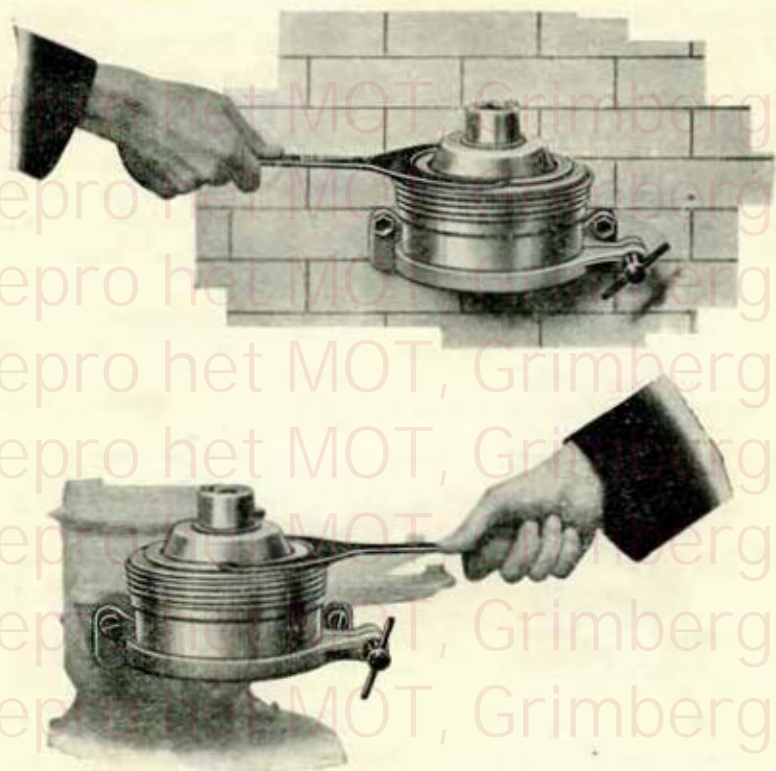


Fig. 11

## BOL

### 1) Uiteennemen van den bol

De bol komt gesloten bij den klant aan. Om hem te openen plaatst men hem in den ring met den hangpijler naar ondergekeerd (zie fig. 11). In deze omgekeerde stelling zal de melk, die na de ontrooming nog in den bol blijft, niet op den grond druppen. Na iedere ontrooming, wanneer men den bol van den ontroomer afneemt, moet men hem dus onmiddellijk omkeeren om hem naar den ring over te brengen, ten einde den vloer niet te besmetten. Wanneer men den bol in den ring geplaatst heeft draait men de spanvijs aan, om hem vast te zetten. Plaats dan den bolsleutel (fig. 11, letter A) over den bol zoodat de twee keggen (B) in de twee uitkervingen van den schroefring grijpen. Duw op den sleutel in de omgekeerde richting der uurwijzers om den schroefring te lossen en draai dezen dan verder uit met de hand. Neem het cilindrisch uiteinde van den lossen bodem met de hand vast en licht het op, om zodoende den lossen bodem en de onderste helft van den bol te samen uit te nemen. Trek 'alsdan het uiteinde van den melkverdeeler of lantaern omhoog en gii



zult zodoende de lantaern te samen met de schotels uitnemen. De schotels worden dan uiteen genomen om alles te reinigen.

## 2) De verschillende deelen van den bol

De bol bestaat uit de volgende deelen, zooals aangeduid op fig. 12 :



N° 6



N° 5



N° 4



N° 3



N° 2



N° 1

N° 1. De bovenste helft van den bol (op de afbeelding is dit deel in den ring geiegd);

N° 2. Het middenstuk of lantaern;

N° 3. De schotels;

N° 4. Den lossen bodem of roomschijf;

N° 5. De onderste helft van den bol;

N° 6. Den schroefring voor den bol.

*Opmerking* : Voor het ineenzetten van den bol moeten de verschillende deelen samen gevoegd worden in de volgorde aangegeven op fig. 12.

Leg den lossen bodem (n° 4) *nooit* op de onderste helft van den bol (n° 5) daar dit verkeerd is.

Het getal schotels verschilt volgens het werkingsvermogen per uur van den ontrooier en bedraagt namelijk :

9 schotels bij 150 liters aftrek per uur.

12 schotels bij 225 liters aftrek per uur.

18 schotels bij 325 liters aftrek per uur.

24 schotels bij 400 liters aftrek per uur.

30 schotels bij 500 liters aftrek per uur.

35 schotels bij 600 liters aftrek per uur.

## 3) Ineenzetten van den bol

1° Zet al de schotels ineen zoo dat de voren (volgens fig. 12, letter A) der verschillende schotels op een ander liggen ; in deze

Fig. 12

stelling, die de schotels om zoo te zeggen van zelf innemen, komen de gaten (B) overeen.

2° Plaats het compleet stel schotels over het middenstuk of lantaarn zoo dat de buisjes van dit stuk met de gaten in de schotels overeen komen.

3° Leg de bovenste helft goed onder in den sluitring met den hangpijler naar onder gekeerd en draai de spanvijs aan, om het boldeel stevig in den ring te bevestigen.

4° Leg de samengevoegde schotels en middenstuk in den bol, in de stelling aangeduid op fig. 12, 't is te zeggen met den breedten kant der schotels naar onder gekeerd.

5° Leg den lossen bodem over de schotels, de brede kant naar onder gekeerd.

6° Leg de onderste helft van den bol over den lossen bodem maar zie eerst na dat de voeg behoorlijk geplaatst en in goeden staat is, daar hij anders zou kunnen lekken en de ontrooier daardoor hard zou kunnen draaien.

Dit zou namelijk ook het geval kunnen zijn, wanneer de schroefring niet goed aangedraaid is.

7° Leg den schroefring met de twee uitkervingen (fig. 12, letter D) naar boven over den zoo samengestellten bol.

8° Draai den schroefring eerst met de hand aan en leg dan den bolsleutel in den schroefring zoo dat de twee keggen van den sleutel in de uitkervingen van den schroefring grijpen, om dezen laatsten vast aan te draaien.

9° Los de spanvijs om den bol uit den sluitring te nemen en hem aan den ontrooier te hangen.

### BELANGRIJK BERICHT

De beste samenstelling van den bol en de nauwkeurigste regeling der hoeveelheid room heeft men wanneer de drie pijlen (A. B. C. volgens bijgaande afbeelding) en de kleine niet D die aan een der vleugeltjes van den melkverdeeler aangebracht is, overeen komen.

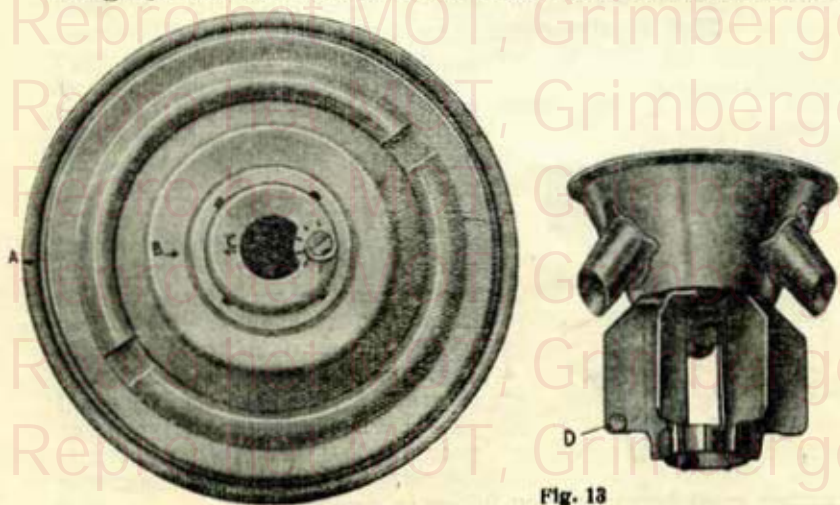


Fig. 13

Leg den schroefring wagerecht over den bol acht gevende dat de draad van den schroefring behoorlijk in den draad van den bol grijpt en draai den schroefring met den bolsleutel aan totdat de bovenrand van den schroefring ongeveer met den rand van den bol gelijk staat; dan wordt de schroefring verder goed vast aangedraaid. Eer men den schroefring aanbrengt verzekert men zich dat de bol goed vast zit in den sluitring, om het draaien van den bol te voorkomen wanneer men den schroefring aan den bol vast schroeft.

### Het sluiten van het omhulsel

Als de bol met zijn oogje aan de spil hangt, voert men het omhulsel langs onder over de glijstangen omhoog tot dat de zijdelingsche glijringen tegen het deksel komen (tegen het onderste van het lichaam van den ontroomer). Men houdt het omhulsel met de linkerhand in deze stelling zwenkt het beweegbaar gedeelté van het deksel met de rechterhand en licht het knopje met veer een weinig op, om het omhulsel te bevestigen.

### Om het omhulsel af te laten en den bol uit te nemen om hem te reinigen

Met de rechterhand licht men het knopje met veer van het omhulsel op en zwenkt dan het beweegbaar gedeelte van het deksel terwijl men het omhulsel onder met de linkerhand tegen houdt, om het langzaam naar onder te laten glijden, tot op den aanslag. Dan kan men den bol heel gemakkelijk van de spil afnemen. Draai den bol om, met den hangpijler naar onder, om het druppen te voorkomen.

### Het aanbrengen van den melkbak

Men voert den kraan in het grootste gat van den eersten arm van het draagstuk in en laat dan den voet van den melkbak in den tweeden arm van het draagstuk in.

### Het aanbrengen van den trechter

Draai de klamp voor het bevestigen van den trechter (fig. 13, letter A) omhoog. Plaats de spuit van den trechter op het V-leidstuk (letter B) zoo dat de pen (letter C) in het lager (letter D) grijpt. Draai de bevestigingsklamp dan over de trechterspuit om den trechter te bevestigen. Wanneer men nagelaten heeft, den drijver eerst in den trechter te leggen, licht men den melkbak van voren een weinig op, langs den kant waar zich de kraan bevindt, om den drijver in den trechter te leggen. Duw op de trechterschaal om U te overtuigen dat de pen goed in de groef zit, om zeker te zijn, dat de uitloop de behoorlijke richting heeft tegenover den inloop in den bol.



Fig. 14

Bij de kleine ontroomers is het gat van het trechterbuisje natuurlijk zeer eng zoodat het zich nogal licht kan verstopen met de haartjes of andere kleine vuiligheden die zich in de melk zouden bevinden. Dit zou den aftrek verminderen en dikkeren room geven. Om zulks te vermijden, raden wij dringend, de melk eerst te ziften, om ze in den melkbak te gieten.

### **Drijver**

Dan wordt de drijver, voor het regelen van den aftrek, in de trechterschaal gelegd.

### **Zwengel met bol**

Steek den zwengel op de as van den ontrooier en draai de vijs op de huls van den zwengel behoorlijk aan, om het afvallen van den zwengel te voorkomen. Het is geraadzaam, den zwengel steeds aan den ontrooier te laten. In alle geval mag men hem nooit afnemen eer dat de ontrooier stil ligt, *daar bij aanraking met haar of kleederen, aan de draaiende as, zware ongevallen te vreezen zijn.*

### **Praam**

Zie toe dat het praamvatstel, van voren aan de machine, naar boven wijst zoodat de praam gelost is, eer gij den ontrooier in gang zet.

### **Warmtegraad der melk voor de ontrooming**

De warmtegraad der pas gemolkene melk is ongeveer 35° C. Dit is de beste temperatuur voor een goede ontrooming. Men late de melk dus niet of maar weinig afkoelen. Bij afgekoelde melk onder 30° tot 40° C. raden wij, de melk in een waterbad opnieuw te verwarmen.

Wanneer de bol en het omhulsel te koud zijn, zooals dit soms in den winter het geval is, is het geraadzaam, 3 liters warm water (35° tot 40° C.) door te doen om alles te verwarmen en het kleven van den eersten room in den bol en in het omhulsel te vermijden. Na afloop van het water kan men onmiddellijk de melk door doen zonder dat men den bol eerst moet stil leggen. Het gebruikt water kan dan ook dienen in plaats van ontroomde melk om den laatsten room uit den bol te verdrijven (zie volgend paragraaf).

### **Ingangzetten van den ontrooier**

Zie toe dat de praam gelost is en dat de kraan van den melkbak gesloten is. Als de gezeefde melk in den bak gegoten is draait men den zwengel langzaam en zonder schokken, om den ontrooier in gang te zetten. De zwengel heeft een bel die bij iedere omdraaiing belt zoodra de ontrooier ongeveer 60 toeren per minuut draait. Men moet dus trachten, dat de bel bij iedere omdraaiing belt. Dan opent men den kraan om de melk in den trechter en van daar in den bol te laten loopen. Bij den ontrooier van 150 liters is het nochtans geraadzaam, den

kraan te openen een weinig voor dat de ontrooier op 60 toeren komt want anders zal de room in den bol te dik zijn en aan den wand der roomkamer kunnen kleven bijzonder in den winter.

In den bol wordt de melk onmiddellijk aan de uitwerking der centrifugale kracht onderworpen en de room wordt van de melk afgescheiden. Na eenigen tijd komt de ontroomde melk langs een der buisjes, de room langs het ander buisje uit; beide worden in daartoe bestemde vaten opgevangen.

Als al de melk verwerkt is draait men den kraan toe en giet een emmervol lauw water in den melkbak. Dan opent men den kraan en laat het water door den ontrooier loopen, om den laatsten room uit den bol te verdrijven. Wij raden, den kraan eerst toe te doen, eer men het water in den melkbak giet, daar het water anders van uit den trechter over den ontrooier zou kunnen rondspatten.

Men praamt den ontrooier alsdan (praamvatsel naar onder richten) om hem spoedig stil te leggen. Zorg ervoor, het roomvat te verwijderen en het door een ander vat te vervangen zoodra water of ontroomde melk, volgens het geval, uit de roombuis loopt.

**OPMERKING** : De roomkamer mag nooit afgenomen noch terug geplaatst worden zoolang de ontrooier draait.

### **Het reinigen van den bol**

De bol moet na iedere ontrooming gereinigd worden. Somtjids, bij voorbeeld wanneer men 's middags ontroomt, komt het voor, dat de ontrooier niet gekuischt wordt. Dit kan aanleiding tot kiemontwikkeling geven. Wanneer men den bol voor de een of andere reden niet onmiddellijk na de ontrooming kan reinigen, dan is het geraadzaam, hem in een emmer water te duiken, en ook den trechter, en er deze deelen tot de naaste ontrooming in te laten. Onder water zal de bol beter tegen den invloed der lucht beschermd zijn en de molkimodder zal op de deelen niet opdrogen zoodat men ze gemakkelijker zal kunnen wasschen. Bij het afwasschen der deelen, met lauw water, is het geraadzaam, geen zand noch welkdanig poeder te benuttigen.

Na het afwasschen van den bol is het geraadzaam, al de deelen goed af te drogen en deze in een droge plaats te stellen, bij voorbeeld in de keuken en zooveel mogelijk in 't licht.

### **Het reinigen van het omhulsel uit onroestbaar staal**

Best laat men het omhulsel op den ontrooier om het te kuischen, maar men laat het af tot op den aanslag (zie blad. 7). Men giet er lauwwarm water in, welk dan langs de buisjes uitvloeit. Van binnen kan men het ook met een vochtig linnen afvegen. Behalve voor de roomkamer die gemakkelijk afgenomen wordt om ze te reinigen, raden wij, het omhulsel niet af te nemen, daar dit meer beschadiging kan bijbrengen als onvoldoende reiniging. Gebruik geen poeder om het omhulsel te kuischen; dit is ook niet noodig met onroestbaar staal, welk gemakkelijk te reinigen is.

## Het reinigen van den ontrooier

Al de deelen die met de melk in aanraking komen zijn uit onroestbaar staal vervaardigd. Er is dus geen gevaar dat die deelen onder de gewone omstandigheden op de hoeve zouden kunnen roesten. De reiniging der deelen die met de melk in aanraking komen is dus gemakkelijker en vergt minder tijd dan met 't is eens welken anderen ontrooier. Daar men op de hoeve nooit te zindelijk kan zijn, raden wij nochtans, al de deelen na iedere ontrooming met lauw water te wasschen. Wanneer de omstandigheden dit soms niet toelaten, kan men enkel ook slechts lauw water door den bol laten loopen om den laatsten room te verdrijven. Giet het water door zoodra al de melk uit den melkbak uitgelopen is. Dit water zal ook den melkbak den drijver, den trechter, den bol en het omhulsel voldoende reinigen voor de naaste ontrooming.

Nochtans moet men niet uit het oog verliezen, dat de slijm-achtige modder die na iedere ontrooming in min of meer groote hoeveelheid, volgens dat de melk min of meer zuiver is, in den bol blijft, de buisjes van het middenstuk of lantaern en den lossen bodem kunnen verstoppen. In dit geval zal de bol niet meer werken en hij zal de niet ontroomde melk langs boven of onder uitwerpen. Zulks geschiedt namelijk met de ontrooiers van alle merken. Wij trekken hierop bijzonder de aandacht van den bezitter want alhoewel de deelen uit onroestbaar staal verschillende malen kunnen gebruikt worden zonder ze intusschen te moeten reinigen en zonder dat ze zouden kunnen roesten, is het toch begrijpelijk, dat de bol maar een zekere hoeveelheid modder mag inhouden. De hoeveelheid modder die in den bol blijft hangt af van de soort melk die ontroomd werd. Oude melk laat ook meer modder dan versche melk in den bol. Die modder, die gedeeltelijk witte kaas is, verleent ook den room of de boter een slechten smaak, wanneer men ze in den bol laat. 'T is dus beter in ieder opzicht, den bol na iedere ontrooming uiteen te nemen om de modder te verwijderen.

De roomkamer van het omhulsel kan uiteen genomen worden, hetgeen tot het bekomen van zuiveren room bijdraagt want men kan dit deel daardoor afzonderlijk en gemakkelijk na iedere ontrooming afwasschen. *De roomkamer mag niet afgenomen of terug geplaatst worden zoolang de bol draait.*

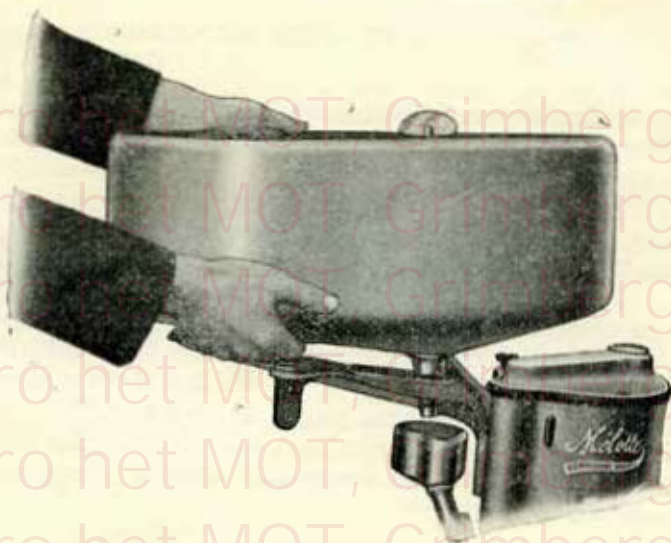


Fig. 15



Fig. 16

## Het reinigen van den melkbak



Fig. 17

2. *Ontrooier met roesvrijen melkbak*, die op zijn draagstuk kan gezwenkt worden.

Als al de melk verwerkt is en men bij voorkeur lauw water of zooniet ontroomde melk door den ontrooier heeft laten loopen om den laatsten room uit den bol te halen, zooals aangestipt bladz. 21, zwenkt men den melkbak op zijn draagstuk. Daarvoor licht men hem met beide handen een weinig omhoog om den kraan uit den trechter op te lichten en zwenkt den melkbak naar links totdat de kraan tegen het draagstuk aanstoot (zie afbeelding 16). Neem den kraan alsdan af en steek het kruisstuk (fig. 17), met de stang naar boven gericht, in de opening van den kraan. Zet den kraan terug aan den melkbak, sluit hem toe en giet het kuischwater in den melkbak om dezen te reinigen.

N. B. — Bij ontvangst van den ontrooier steekt het kruisstuk reeds in den kraan. Het hoeft niet afgenomen te worden; men kan het gerust aan den kraan laten.

### Roomregeling

De onderzijde van den lossen bodem van den bol (fig. 18) is voorzien van een regelingsvijsje (A) welk bij middel van den bijgevoegden bijzonderen schroefsluutel (fig. 15, letter B) kan gedraaid worden. Indien men den roomregelaar plaatst zooals aangeduid op fig. 20, letter C, bevindt zich het gatje voor afloop van den room in de stelling het kortst bij het midden van het cilindrisch gedeelte van den lossen bodem; men bekomt dan zeer dikken room die tot 70 0/0 botervet kan inhouden.



Fig. 18



Plaatst men het gatje voor afloop van den room in de stelling zooals aangeduid op fig. 20, letter D, dan bekommt men room met ongeveer 20 per cent vetgehalte. Men kan den roomregelaar naar believen draaien om het gatje op een plaats tusschen deze twee uiterste stellingen te brengen om room met het gewenscht vetgehalte tusschen 20 tot 70 % te bekommen. Rondom de een helfte van den roomregelaar zijn lijnen afgeteekend (fig. 19, letter E) waar mede men spoeding kan uitvinden welke stelling de roomregelaar volgens het winter- of zomerseizoen moet hebben.

Bij de verzending uit de fabriek zijn de bol'en geregeld om room met 25 tot 28 % vetgehalte te bekommen. Dit is een goede middelmaat voor het maken van boter met melk met een gemiddeld vetgehalte van 3.5 %. Is het vetgehalte der melk geringer of wil men room met een hooger vetgehalte hebben, draait men den roomregelaar ten einde het roomgatje korter bij het midden van den lossen bodem te plaatsen. Heeft men in tegendeel room met een hooger vetgehalte of wil men langeren room hebben, dan draait men den roomregelaar zoo dat het roomgatje een weinig *verder* van het midden van den lossen bodem af staat. Vooral moet men opmerken, dat het roomregelaar nooit meer dan een halven toer mag rond gedraaid worden. Is het roomgatje bij voorbeeld in de uiterste stelling voor langen room (het verst van het midden van den lossen bodem af) en wil men korteren room bekomen, zoo draait men met den schroefdrijver *naar rechts*

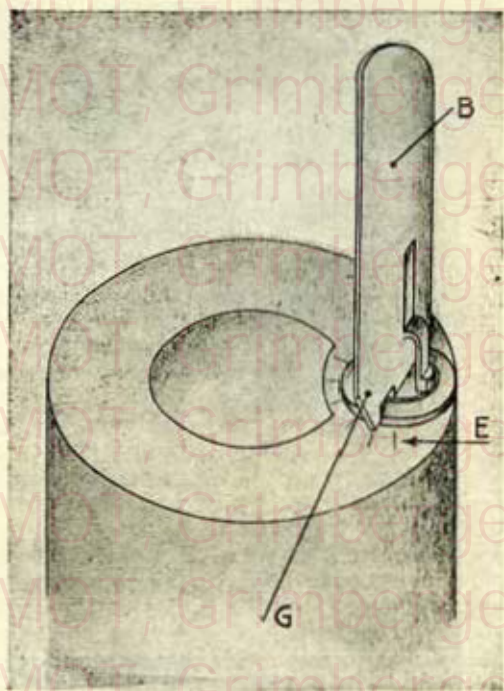


Fig. 19



Fig. 20

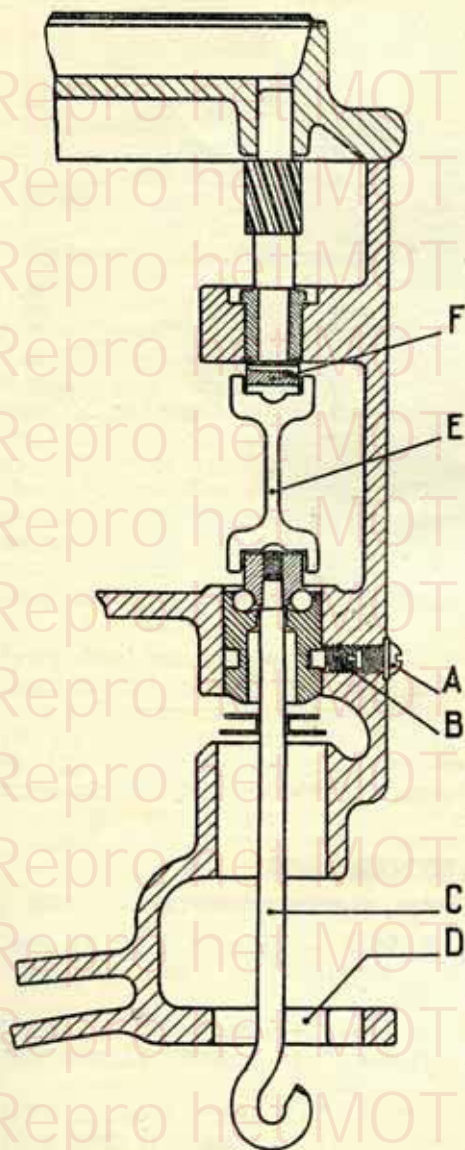


Fig. 21

haken der veren over de knoppen waar ze aan gehecht zijn, doen uitspringen;

3° De tegenvijs (A) (neven het fabriekmerk) uitdraaien om de vijs (B) daaronder, die de spil bevestigt, te ontdekken. Deze

(in de richting der uurwijzers); wil men daarna opnieuw langere room hebben, zoo draait men terug naar links in plaats van den roomregelaar eens ganschen toer naar rechts rond te draaien.

Het merk (G) op den schroefdrijver moet dus nooit eens ganschen toer rond draaien maar wel vooruit en achteruit gedraaid worden langs de afgeteekende lijnen, volgens de plaats waar men het roomgatje wil brengen.

Deze doeltreffende roomregelaar wordt dus slechts op de lengte van een halven toer verplaatst om room met vetgehalte naar believen te bekomen.

**Voorschriften voor het vervangen van de ophangspil of voor het vervangen der spilveer**  
N° 5030 (fig. 21)

A. — Om de spil uit te nemen, moet men :

1° Den spilbeschermer afnemen;

2° De koorden afnemen en daarvoor de

vijs eenige toeren losdraaien. De spil (C) aflaten langs het gat in den koordendrager (D).

**B.** — *Om een nieuwe spil te plaatsen.*

De spilveer (E) afnemen en ze aan de nieuwe spil plaatsen. De spil langs het gat van den koordendrager insteken, langs waar de gebrekkige uitgenomen werd (zie fig. 21). De spil omhoog brengen en ze eenigszins doen draaien ten einde dat de spilveer behoorlijk terecht komt in de groef in het onderdeel van het tandrad der veer (F). De veer is goed geplaatst wanneer, bij het draaien der spil met de hand voor beproeving, de drijf-as van den ontroomer ook mede draait. Dan kan men de vijs (B) inschroeven en de tegenvijs (A) ook aanbrengen. Moest de drijf-as na plaatsing der spil toch niet mede draaien, wanneer men de spil met de hand doet draaien dan neemt men het deksel der tandraderkas af door uitschroeven der drie vijzen en neemt de twee groote kamwielen uit om met de vingers aan de spilveer te geraken en deze behoorlijk te plaatsen. Men draait de spil dan nogmaals met de hand om zich te overtuigen dat alles in order is, zooals voorheen vermeld. Men mag den bol niet aan de spil hangen en ook niet aan den zwengel draaien zoolang de drijf-as niet mede draait wanneer men de spil voor beproeving met de hand doet draaien.

*Belangrijk* : Is de vijs (B) niet of niet ver genoeg in de groef van het kogellager dan zal het lager *den bol niet lang dragen*; de bol en de spil kunnen dan tijdens de ontrooming los gaan en in het omhulsel vallen. Zie dus wel toe : 1<sup>o</sup> dat de vijs (B) behoorlijk in de groef van het kogellager grijpt; 2<sup>o</sup> dat de tegenvijs (A) zoover kan ingedraaid worden, dat de kop ervan vast tegen den kop van den ontroomer komt.

## DE KOORDEN

Eigenschappen der koorden voor ontroomers model S

**Onderste koord A, links** — N<sup>o</sup> 5437 — Deze is 4 tot 4,5 mm. dik en met een sterke veer voorzien. (Deze koord is 10 mm. korter dan de andere koord, rechts).

**Bovenste koord B, rechts** — N<sup>o</sup> 5392 — Deze koord is 3.25 tot 3.75 mm. dik en met een zwakke veer voorzien. Dient voor ontroomers van 150, 225, 325 en 400 liters.

**Bovenste koord B, rechts** — N<sup>o</sup> 5396 — Deze koord is 4 tot 4.5 mm. dik en met een zwakke veer voorzien. Zij dient voor de ontroomers van 500 en 600 liters.

## PLAATSING DER KOORDEN

De koorden A en B, welke kruiselings de ophangspil omringen, dienen om den bol in loodrechte richting te houden.

De koorden worden als volgt geplaatst :

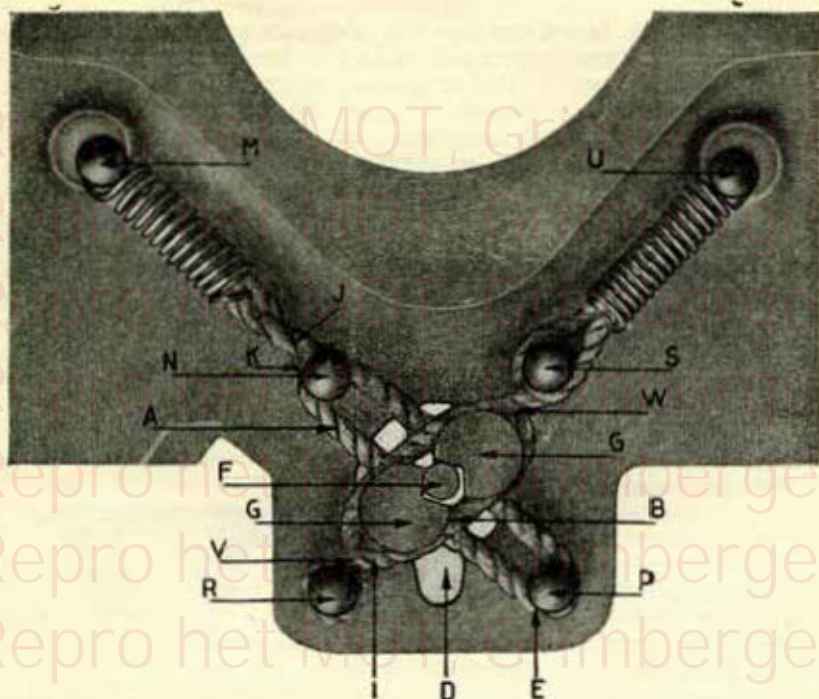


Fig. 22

**Eerste handeling**

De koorden worden rondom de spil gelegd. Daartoe steekt men eerst de koord B door het gat van den koordendrager (D) zoo dat zij de spil omringt. Dan doet men hetzelfde met de linker koord A; deze zal zich zoo onder de koord B bevinden.

**Tweede handeling**

**Beschikking der koorden :**

**Koord A.**

1. Plaats de twee draden der koord A wederzijds van den knop N.
2. Draai de veer een halven toer, om de koord achter den knop N te wringen zoo dat de draad J boven den draad K komt.
3. Hecht de veer met haren haak aan den knop M.
4. Span de koord bij middel van het bijgegeven haakje, 't is te zeggen trek met het haakje aan de strop E om deze rond den knop P te leggen.

**Koord B.**

1. Maak een strop V rond den knop R.
2. Maak een tweede strop W tusschen de ophangspil F en den knop S, maar in tegenovergestelde richting der eerste, zoo dat de draad I of bovenste draad der eerste strop V de onderste draad in de tweede strop W is.

3. Maak de koord met den haak der veer aan den knop U vast.
4. Stel de twee houten blokjes G tusschen de draden der koord B zoo dat de spil F in hunne driehoekige uitholten vat.

OPMERKING : De ijsblokjes, uit bijzonder hout vervaardigd moeten, op hun aanrakingspunt met de spil, iedere week met een druppel olie gesmeerd worden.

### De gomring voor den bol

De rondvormige gomvoeg wordt in de groef in de onderste helft van den bol (fig. 23, letter A) geplaatst. Deze voeg moet niet, zooals met de andere ontroomers « Mélotte », aan den bol blijven tot dat hij bedorven en onbruikbaar is (al de gomringen bedorven door aanraking met het botervet der melk). Men moet hem na iedere ontrooming afnemen om den bol te reinigen.

Wij trekken de aandacht der gebruikers op de volgende punten : 1<sup>o</sup> niet nalaten, den gomring terug te plaatsen wanneer men den bol ineen zet ; 2<sup>o</sup> hem bij het plaatsen niet te zeer uitstrekken zoodat hij zijn eerste vorm behoudt.

Om den voeg gemakkelijk te plaatsen legt men eerst een deel ervan in de groef, men houdt hem aldaar met de linker hand op zijn plaats en duwt hem verder rondom met de rechter hand in. Men kan hem aldus heel gemakkelijk inleggen en ook gemakkelijk uitnemen.



Fig. 23

### Oorzaken die een slechten invloed op de goede werking van den ontroomer kunnen hebben

1) Wanneer men te langzaam draait klingelt de bel niet regelmatig en men bekomt langeren of dunneren room; draait men te snel, dan klingelt de bel ook niet regelmatig, en men bekomt korteren room. Men kan ook den ontroomer daarbij beschadigen.

2) *Is de melk te koud*, dan moet zij op 30-35° C. verwarmd worden. Te koude melk geeft een minder goede ontrooming. Met dezen ontroomer kan men nochtans tamelijk koude melk ontroomen en daarbij een voldoende uitslag bekomen.

3) *Is de melk te zuur* (oude melk of melk voortkomende van zieke koeien), dan is de ontrooming ook niet zoo goed. Zure melk moet kort na het melken ontroomd worden.

4) Wanneer de *uitloop voor ontroomde melk*, in de onderste helft van den bol, en ook het *roomgatje*, in het cilindrisch gedeelte van den lossen bodem, gedeeltelijk verstopt zijn, dan verandert de *roomregeling* en de uitslag zal minder goed zijn; 't is dus geraadzaam, deze deelen na te zien eer men de melk ontroomt.

5) *Is de spuit van den trechter verstopt*, dan verandert de *roomregeling* insgelijks: men heeft *dikkeren room*. De melk kan dan ook gedeeltelijk in het *omhulsel gespoten worden* en dit geeft dan een *slechte ontrooming*. Men steekt den borstel

door de trechterspuit om vestoppingen te vermijden.

6) Wanneer de *gomring* in het onder boldeel *beschadigd* of *lecht geplaatst* is of wanneer de schroefring van den bol *niet vast aangedraaid* is, kan er melk aan het onder boldeel doordringen; dit kan den ontrooier ook *harder doen draaien* en men zal ook daardoor *korteren room* bekomen. De *gomring* moet in dit geval behoorlijk geplaatst ofwel door een nieuwen vervangen worden, en de schroefring moet vast aangedraaid worden.

7) De melk van *pas gekaljde koeien* kan somtijds *moeilijk te ontroomen* zijn. Eer men den ontrooier afkeurt, doet men goed, *eerst de werking ervan met melk van een geboor te beproeven*.

8) Wanneer men 'smorgens melk van daags te voren of wanneer men 'savonds melk van 'smorgens moet ontroomen zijn er buiten de gewone modder ook reeds kaasbolletjes in die melk. Bij het ingieten der melk in den melkbak van den ontrooier moet men ze door een stamijn laten loopen en ook den bol na de ontrooming reinigen om de modder en kaas, die den bol voor de naaste ontrooming zouden kunnen verstoppen, te verwijderen.

### Andere moeilijkheden

Indien gij andere moeilijkheden ondervindt, raadpleeg dit boekje. Kunt gij het gebrek niet verwijderen, wend U tot den agent der streek of schrijf ons over het geval. Indien gij schrijft, laat niet toe, het stamnummer en het werkingsvermogen per uur van den ontrooier aan te geven en zeg ook waarin hij niet voldoet. Indien gij zoo handelt zullen wij U onmiddellijk laten weten wat er kan gedaan worden om het gebrek te verwijderen en zoodoende tijdverlies en onaangenaamheden vermijden.

### Om een goede ontrooming te bekomen

Neem de volgende punten in aanmerking :

1. De ontrooier moet goed stevig en loodrecht op een straf fundamentstuk geplaatst zijn.

2. Snelheid. — De ontrooier moet zoo nauwkeurig als mogelijk aan de voorgeschreven snelheid, die op den zwengel en op de bel aangeduid is, gedreven worden.

3. Warmtegraad. — De melk moet bij den inloop in den bol ten minste 32 graden warm zijn, om een goeden uitslag te bekomen.

4. De trechter moet al de melk behoorlijk in den bol voeren; er mag geen melk op den hangpijler noch op den rand van den bol vallen.

5. Zie wel toe, dat de schroefring van den bol vast aangedraaid is en benuttig den bolsleutel om den bol goed dicht te maken.

6. Als al de melk verwerkt is laat men een voldoende hoeveelheid lauw water ofwel ontroomde melk door den ontrooier loopen, om den laatsten room uit te halen, want anders zou deze room met de ontroomde melk uitloopen als de bol zich van zijnen inhoud ledigt en dan na korten tijd een schil op de melk vormen en daardoor den indruk kunnen laten dat de ontrooier niet goed ontroomt. Zorg daar heel bijzonder voor, temeer wanneer dikke room verlangd wordt.

## LIJST DER ONDERDEELEN EN TOEBEHORSELS VAN ONTROOMER MODEL S

- 79 Kogel voor de pomp.  
 163 Veer voor de klamp om den trechter te bevestigen.  
 205 Groote schroefdrijver.  
 208 Kleine schroefdrijver.  
 209 Oliekannetje.  
 398 Borstel voor het reinigen der schotels.  
 520 Drijfjas.  
 5002-533 Tweede tusschenrad met 98 spiraalvormige tanden en recht tandradje met 16 tanden.  
 529 Kussentje in twee deelen voor de spil.  
 531-532 Eerste tusschenrad met 68 tanden en conisch tandradje met 15 tanden.  
 539 Vijs om de ophangspil te bevestigen.  
 542 Tegenvijsje voor de ophangspil, met lederen vœg.  
 545-64 Rem-hoofddeel met houten schijffe.  
 578 Borstel om den trechter te reinigen.  
 579 Borstel om de uitvloeibuisjes te reinigen.  
 585 Vijs om den zwengel te bevestigen.  
 1138 Vijs om de pomp-bevestigingsplaat te bevestigen.  
 1503 Richthoutje voor de ophangspil, voor 150-225-325-400 lit.  
 5450 Richthoutje voor de ophangspil, voor 500-600 lit.  
 1552A Melkspuit, 150-225-325 lit.  
 1769 Rubberprop voor het draagstuk van den melkbak.  
 4603 Pen voor het deksel van het omhulsel.  
 5324 Ophangspil compleet.  
 5392 Koord voor de leiding der spil, rechte 3.25 tot 3.75 mm, doorsnede, voor 150-225-325 lit.  
 5396 Koord voor leiding der spil, rechte, 4 tot 4.5 mm, doorsnede, voor 500-600 lit.  
 5437 Koord voor leiding der spil, onderste links, 4 tot 4.5 mm, doorsnede, voor 't is eens welken affrek.  
 5001 Deksel der tandraderkas (deel Nr. 5196 niet-inbegrepen).  
 5196 Deksel voor het oliebakje compleet.  
 5002A Rechter glijstang voor ontrooier van 150 liters.  
 5003 Linker » » » 150 liters.  
 5004A Rechter glijstang voor ontrooier van 225 liters.  
 5005 Linker » » » 225 liters.  
 5006A Rechter glijstang voor ontrooier van 325 liters.  
 5007 Linker » » » 325 liters.  
 5008A Rechter glijstang voor ontrooier van 400 liters.  
 5009 Linker » » » 400 liters.  
 5010 Rechter glijstang voor ontrooier van 500 liters.  
 5011 Linker » » » 500 liters.  
 5012 Rechter glijstang voor ontrooier van 600 liters.  
 5013 Linker » » » 600 liters.  
 5015 Spilbeschermer.  
 5446 Bel compleet.  
 5579 Melkbuis voor 400-500-600 lit.

5447	Vijs om de glijstangen te bevestigen.	
5016	Conisch rad met 62 tanden.	
5020	Deksel van het omhulsel van den bol.	
5167	Tandrad der veer, met 13 spiraalvormige tanden.	
5030	Veer voor de ophangspil.	
5031	Vijs met vleugeltjes voor het deksel der tandraderkas.	
5066	Rubbervoeg voor den bol.	
5093	Schotel voor den bol.	
5095	Hangpijler.	
5100	Roomregelaar.	
5102A	Schroefring voor den bol.	
5100	Roomregelingsschroef.	
5102	Schroefring voor des bol.	
5103	Roomschijf of lossen bodem compleet.	
5129A	Sleutel voor het sluiten van den bol.	
5133	Ring voor het sluiten en openen van den bol.	
5134	Spanvijs voor dezen ring.	
5155	Drijver voor den trechter.	
5370	Kraan compleet, voor melkbak van 20-25 lit.	
5366	Kraan compleet voor melkbak van 40 lit.	
5187	Olie-pomp compleet.	
5220	Roomkamer (bovendeel).	
5221	Onderdeel der roomkamer, 150-225-325 lit.	
5127	Onderdeel der roomkamer, 400-500-600 lit.	
5237	Veer voor de klapspaan van het omhulsel.	
5250	Kussentje of lager voor het recht tandradje.	
5069	Lantaarn of melkverdeelcr compleet, 150 liters.	
5090	» » » » 225 liters.	
5112	» » » » 325 liters.	
5117	» » » » 400 liters.	
5122	» » » » 500 liters.	
5127	» » » » 600 liters.	
5250	Trechter compleet, 150 liters.	
5265	» » » » 225 liters.	
5145	» » » » 325 liters.	
5149	» » » » 400 liters.	
5151	» » » » 500 liters.	
5153	» » » » 600 liters.	
5210	Omhulsel compleet, 150 liters.	
5223	» » » » 225 liters.	
5225	» » » » 325 liters.	
5228	» » » » 400 liters.	
5230	» » » » 500 liters.	
5233	» » » » 600 liters.	
5269	Bol compleet, 150 liters.	
5087	» » » » 225 liters.	
5109	» » » » 325 liters.	
5114	» » » » 400 liters.	
5119	» » » » 500 liters.	
5124	» » » » 600 liters.	
5085	Onderste helft van den bol, 150 liters.	
5080	» » » » 225 liters.	



5111	»	»	»	»	»	325 liters.
5116	»	»	»	»	»	400 liters.
5121	»	»	»	»	»	500 liters.
5126	»	»	»	»	»	600 liters.
5086	Bovenste helft van den bol,					150 liters.
5088	»	»	»	»	»	225 liters.
5110	»	»	»	»	»	325 liters.
5115	»	»	»	»	»	400 liters.
5120	»	»	»	»	»	500 liters.
5125	»	»	»	»	»	600 liters.
5368	Melkbak comp'ëet, uit onroestbaar staal, 150 en 225 liters, inhoudsvermogen 20 liters.					
5310	Melkbak comp'ëet, uit onroestbaar staal, 325 liters, inhoudsvermogen 25 liters.					
5314	Melkbak comp'ëet, uit onroestbaar staal, 400, 500, 600 liters, inhoudsvermogen 40 litres.					
5240A	Zwengel compleet, voor alle ontroomers.					
5337	Zwengel compleet, 325, 400, 500 en 600 liters.					
5170A	Draagstuk voor den melkbak, 150, 225, 325 en 400 liters, (zwenkbaar).					
5367	Draagstuk voor den melkbak, 500 en 600 liters, (zwenkbaar)					
5158	Draagstuk voor den verlakten melkbak van 20 liters.					
5170	Draagstuk voor den verlakten melkbak van 25 en 40 liters.					
53442	Sleutel voor de roomregelingsvijs.					
1563	Afloopbuisje voor den melkbak.					
5204	Klamp om den trechter te bevestigen.					

*Belangrijk bericht.* — Bij bestelling van vervangstukken moeten de volgende inlichtingen aangegeven worden :

1. Het nummer van het betreffend deel.
2. Het stamnummer van den ontrooemer, welk achter op den ontrooemer boven het vijsje voor het aflaten der vuile olie ingeslagen is.
3. Het werkingsvermogen per uur van den ontrooemer, welk op den trechter aangeduid is.



Fig. 24

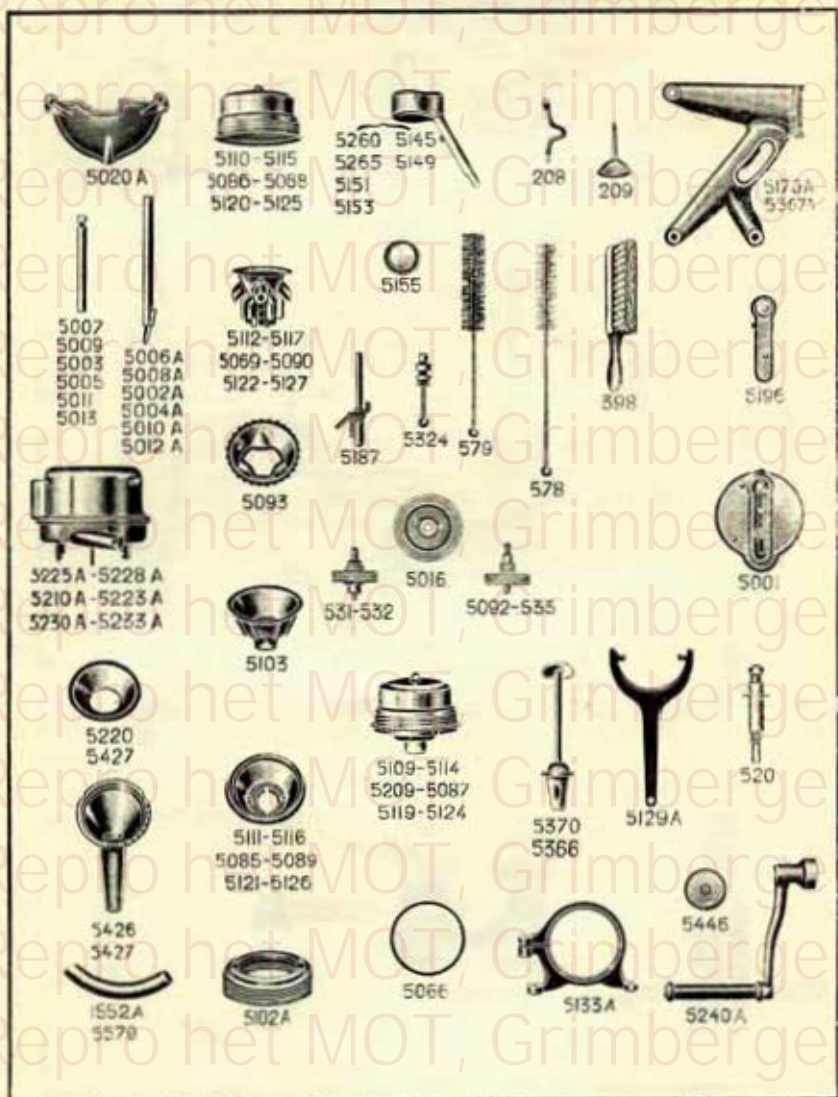


Fig. 25

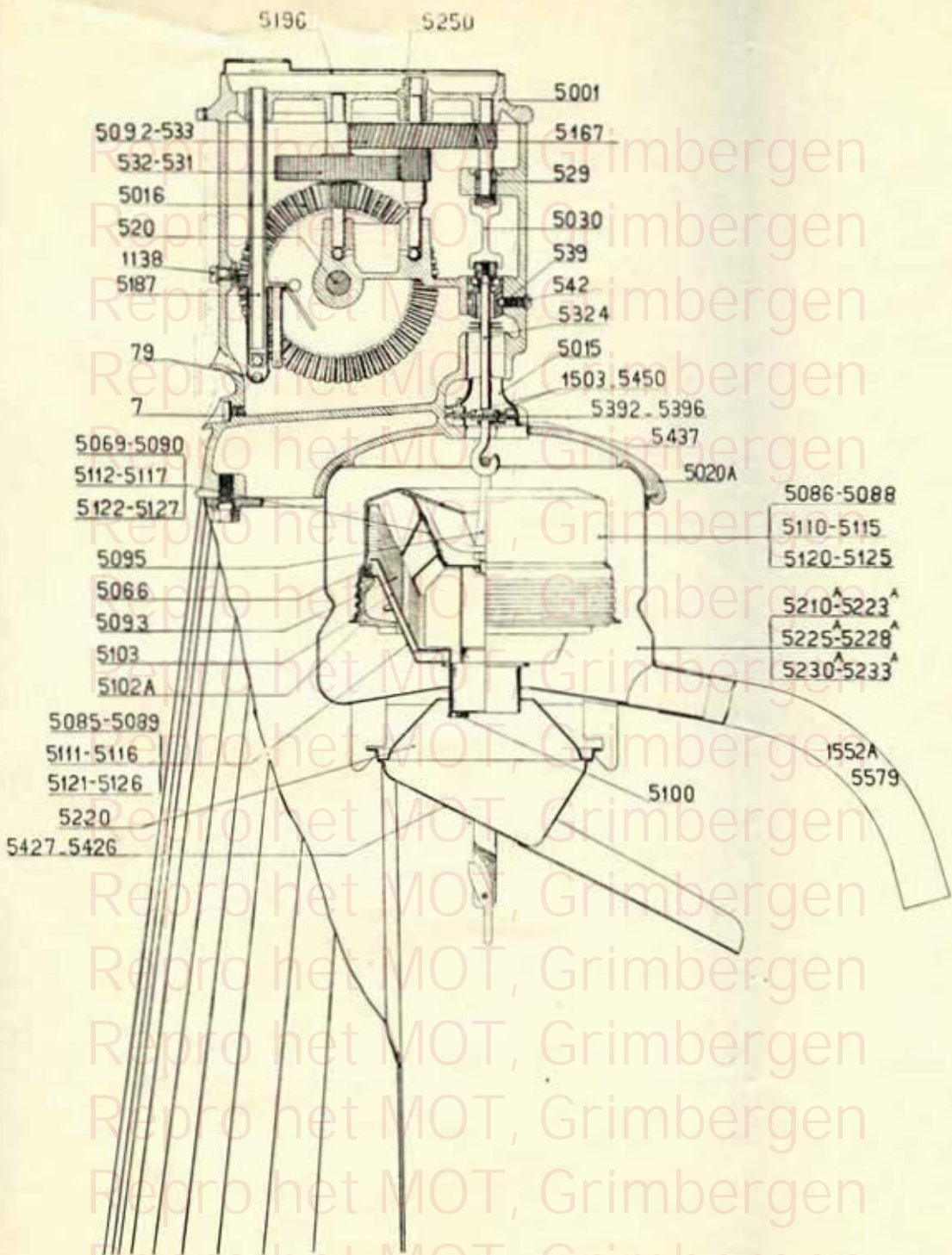


Fig. 26.

**Uiterst fijne BOTER  
die aan een hoogen  
prijs verkocht wordt**

bekomt men door aanwending  
van den MÉLOTTE karnkneder,  
dank zij de vernuftige uitvoe-  
ring en de uiterst gemakkelijke  
behandeling van dit heel prak-  
tisch toestel.

Vraagt inlichtingen!

