

### Plan de construction Chevalet 1/10

Vue avant, latérale et supérieure

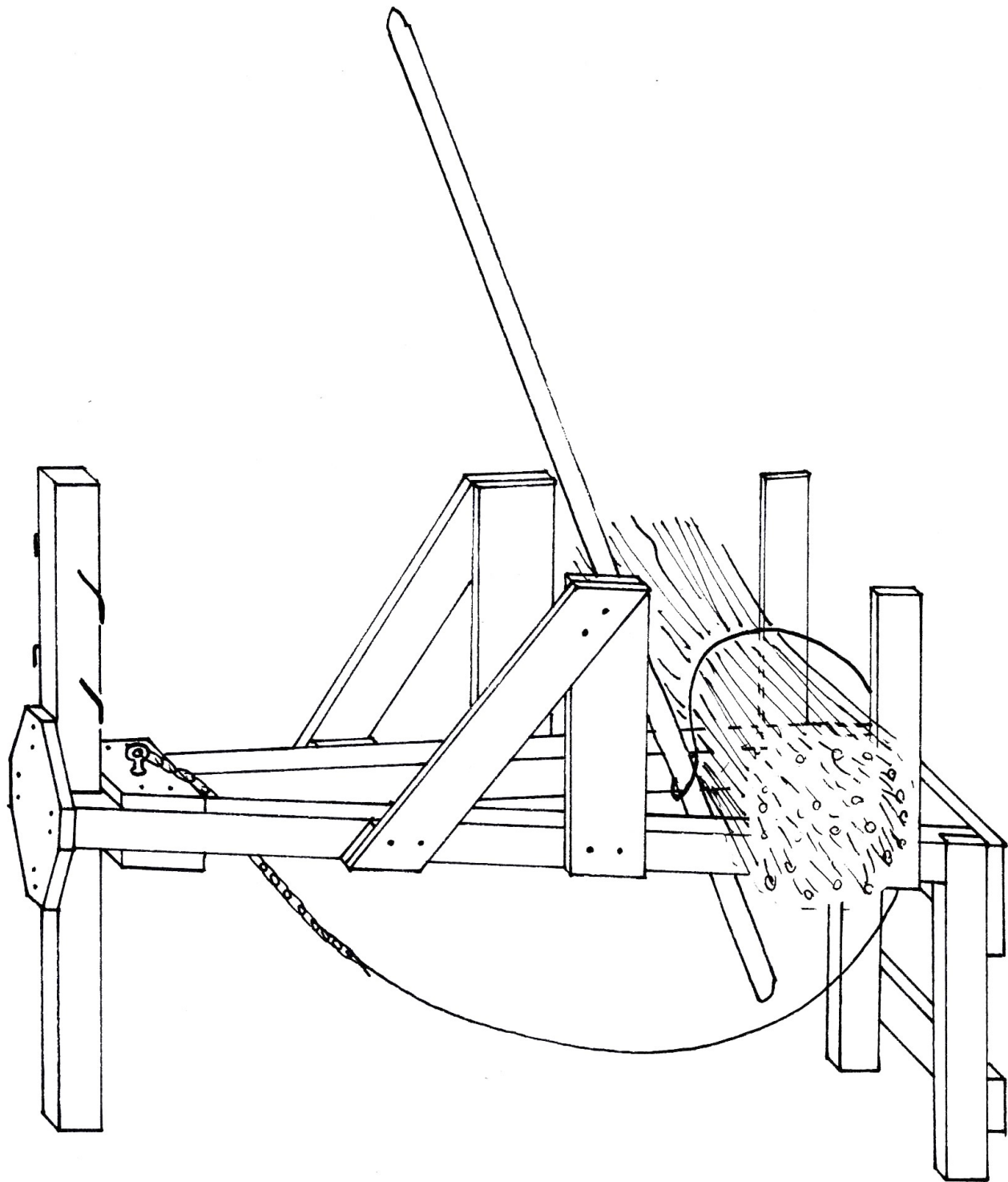
L 1240 x H 880 x B 450 mm

Levier L 1400 x Ø 40 mm

Chevron 55 x 55 mm par exemple

Cable L 2000 mm x Ø 6 mm

Raccourcir après le premier usage, on adapte la dimension des fagots avec un morceau de chaîne.



**Dessin en perspective Chevalet  
1/10**

L 1240 mm x H 880 mm x B 450  
mm

**Sécurité**

Ne pas rester au-dessus du levier  
lorsque celui-ci est tendu!

